

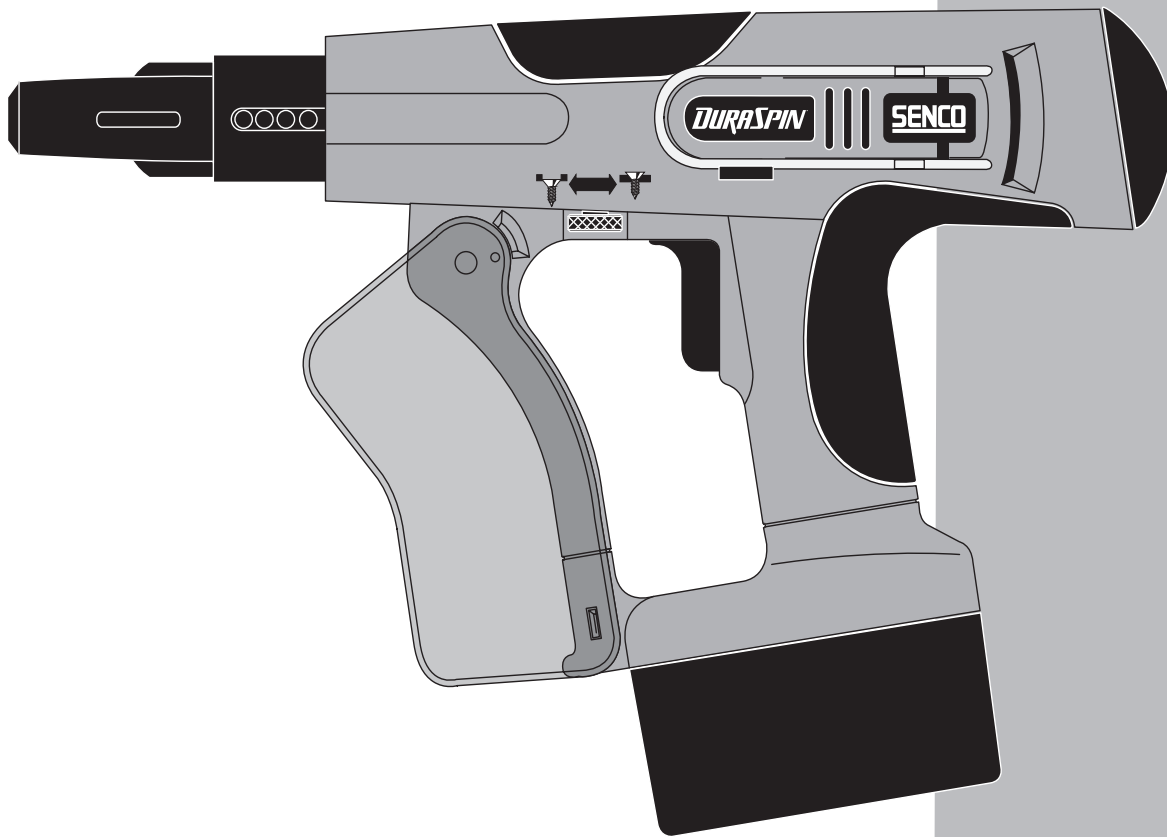


DuraSpin[®]

Screw Fastening System



Parts Reference Guide



DS202-14V

* Schematic Drawings inside

Senco Products Inc.
8485 Broadwell Road
Cincinnati, Ohio 45244

Questions? Comments? call SENCO's toll-free Action-line:
1-800-543-4596 (North and South America Only)
or e-mail: toolprof@senco.com

Visit Our Website: www.senco.com

DS202-14V



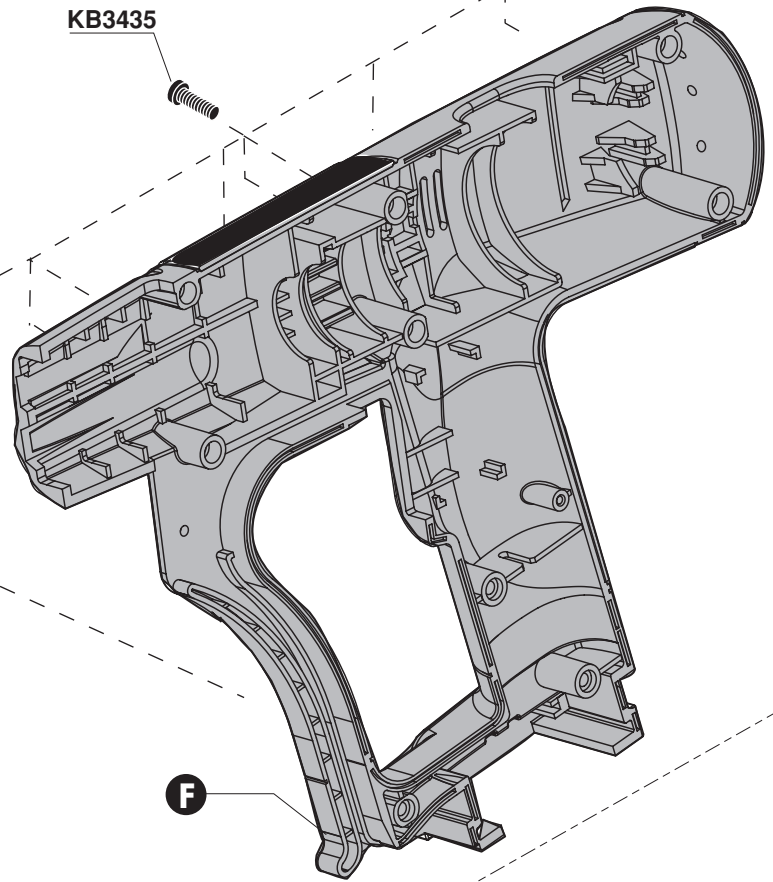
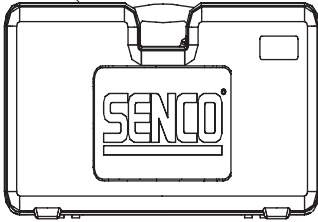
Bits

Phillips Driver	EA0142
Square Driver	EA0143

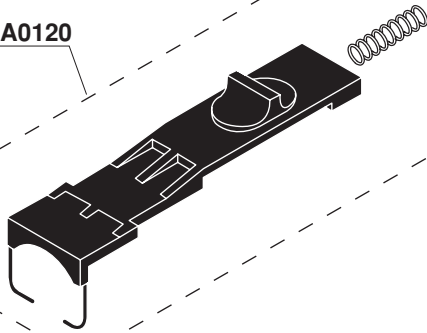
A

KB3435

PC0951



HA0120

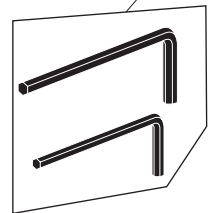


F

WC0067

KB4252

YA0061



A

KB3437

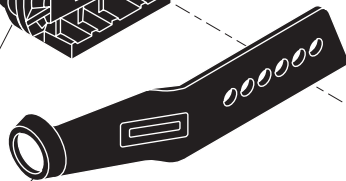
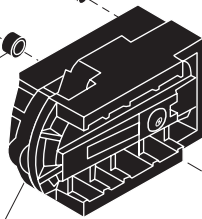
KB3382

GC0647

FA0195

KB0017

B



Nosepiece

B

Model	Drywall (Phillips)
DS202-14V US	FA0198
DS202-14V Japanese	FA0206
DS202-14V Europe	FA0205

Support (left)

E

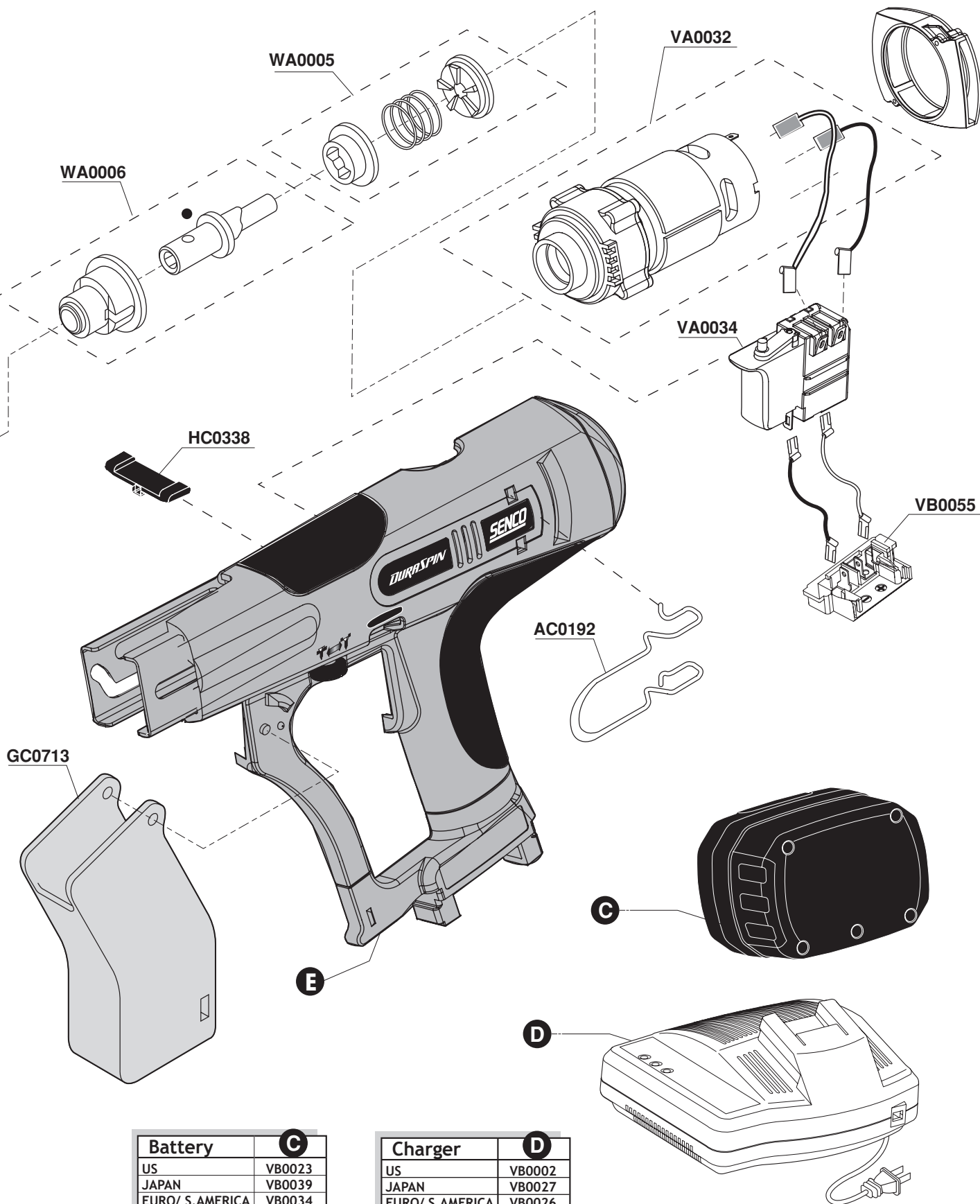
DS202-14V US	AB0164
DS202-14V Japanese	AB0165
DS202-14V Europe	AB0166

Cover (right)

F

DS202-14V US	AB0147
DS202-14V Japanese	AB0162
DS202-14V Europe	AB0162

DS202-14V



Battery		C
US	VB0023	
JAPAN	VB0039	
EURO/ S.AMERICA	VB0034	
AUSTRALIA	VB0034	
UNITED KINGDOM	VB0034	

Charger		D
US	VB0002	
JAPAN	VB0027	
EURO/ S.AMERICA	VB0026	
AUSTRALIA	VB0028	
UNITED KINGDOM	VB0029	

PART NO.	DESCRIPTION	DESCRIPCIÓN	BESCHREIBUNG	DÉSIGNATION
AB0147	COVER (RIGHT) (US)	CUBIERTA (DERECHO)	ABDECKUNG (RECHTS)	COUVERCLE (DROITE)
AB0162	COVER (RIGHT) (EU/JAPAN)	CUBIERTA (DERECHO)	ABDECKUNG (RECHTS)	COUVERCLE (DROITE)
AB0164	SUPPORT (LEFT) (US)	SOPORTE (IZQUIERDO)	TRÄGER (LINKS)	SUPPORT (GAUCHE)
AB0165	SUPPORT (LEFT) (JAPAN)	SOPORTE (IZQUIERDO)	TRÄGER (LINKS)	SUPPORT (GAUCHE)
AB0166	SUPPORT (LEFT) (EU)	SOPORTE (IZQUIERDO)	TRÄGER (LINKS)	SUPPORT (GAUCHE)
AC0192	BELT HOOK	GANCHO DE CINTURÓN	GURTHAKEN	CROCHET DE CEINTURE
EA0142	SCREW BIT (Phillips No.2)	BROCA DE TORNILLO	SCHRAUBENDREHERBIT	BROCHE À VIS
EA0143	SCREW BIT (Square)	BROCA DE TORNILLO	SCHRAUBENDREHERBIT	BROCHE À VIS
FA0195	SLIDE BODY ASSEMBLY	CONJUNTO DE CUERPO DESLIZANTE	BAUGRUPPE GLEITGEHÄUSE	ASSEMBLAGE BLOC GLISSIERE
FA0198	NOSE PIECE (US)	PIEZA DE LA BOCA (AMERICANA)	NASENSTÜCK (US)	EMBOU (US)
FA0205	NOSE PIECE (EU)	PIEZA DE LA BOCA (METRICA)	NASENSTÜCK (METRISCH)	EMBOU (SYSTÈME MÉTRIQUE)
FA0206	NOSE PIECE (JAPAN)	PIEZA DE LA BOCA (JAPON)	NASENSTÜCK (JAPAN)	EMBOU (JAPON)
GC0647	ROLLER	RODILLO	ROLLE	GALET
GC0713	STRIP GUIDE COVER	CUBIERTA	ABDECKUNG	COUVERCLE
HA0120	BIT RELEASE ASSEMBLY	CONJUNTO DE LIBERACION DE LA BROCA	BAUGRUPPE BITLÖSEMECHANISMUS	ASSEMBLAGE LIBÉRATION BROCHE
HC0338	SWITCH (Reverse)	INTERRUPTOR	SCHALTER	COMMUTATEUR
KB0017	SCREW	TORNILLO	SCHRAUBE	VIS
KB3382	SCREW	TORNILLO	SCHRAUBE	VIS
KB3435	SCREW	TORNILLO	SCHRAUBE	VIS
KB3437	SCREW	TORNILLO	SCHRAUBE	VIS
KB4252	RETURN SPRING	MUELLE	FEDER	RESSORT
PC0951	CARRYING CASE	MALETÍN	HANDKOFFER	MALLETTE
VA0032	MOTOR & GEAR ASSEMBLY	CONJUNTO DE MOTOR Y ENGRANAJE	BAUGRUPPE MOTOR U. GETRIEBE	ASSEMBLAGE MOTEUR ET PIGNON
VA0034	TRIGGER ASSEMBLY	ASAMBLE DE GATILLO	AUSLÖSER-ZUSAMMENBAU	GACHETTED' ASSEMBLÉE
VB0002	CHARGER (US)	CARAGADOR (AMERICA)	LADEGERÄT (US)	CHARGEUR (US)
VB0005	WIRE	CABLE	KABEL	CÂBLE
VB0023	BATTERY 14.4V (US)	BATERIA DE 14.4V	BATTERIE 14.4V	BATTERIE 14.4V
VB0026	CHARGER (EUROPE/S.AMERICA)	CARAGADOR (EUROPA/S.AMERICA)	LADEGERÄT (EUROPA/S.AMERICA)	CHARGEUR (EUROPE/S.AMERICA)
VB0027	CHARGER (JAPAN)	CARAGADOR (JAPON)	LADEGERÄT (JAPAN)	CHARGEUR (JAPON)
VB0028	CHARGER (AUSTRALIA)	CARAGADOR (AUSTRALIA)	LADEGERÄT (AUSTRALIA)	CHARGEUR (AUSTRALIA)
VB0029	CHARGER (U.K.)	CARAGADOR (INGLATERRA)	LADEGERÄT (GB)	CHARGEUR (ROYAUME UNI)
VB0034	BATTERY 14.4V (EU/S.A./AUS/UK)	BATERIA DE 14.4V	BATTERIE 14.4V	BATTERIE 14.4V
VB0039	BATTERY 14.4V (JAPAN)	BATERIA DE 14.4V	BATTERIE 14.4V	BATTERIE 14.4V
VB0055	BATTERY CONNECTOR-WIRING	CABLEADO DE CONEXION DE LA BATERIA	BATTERIEANSCHLUSSKABEL	CÂBLAGE CONNECTEUR BATTERIE
WA0005	CLUTCH ASSEMBLY	CUNJUNTO DEL EMBRAGUE	BAUGRUPPE KUPPLUNG	ASSEMBLAGE EMBRAYAGE
WA0006	DRIVE SHAFT ASSEMBLY	CONJUNTO DEL EJE IMPULSOR	BAUGRUPPE ANTRIEBSWELLE	ASSEMBLAGE ARBRE DE COMMANDE
WC0067	BIT HOLDER	SOSTENEDOR DEL PEDACITO	SPITZE HALTER	SUPPORT DE PEU
YA0061	WRENCH KIT	CONJUNTO	EINBAUSATZ	KIT