

# SC1XP

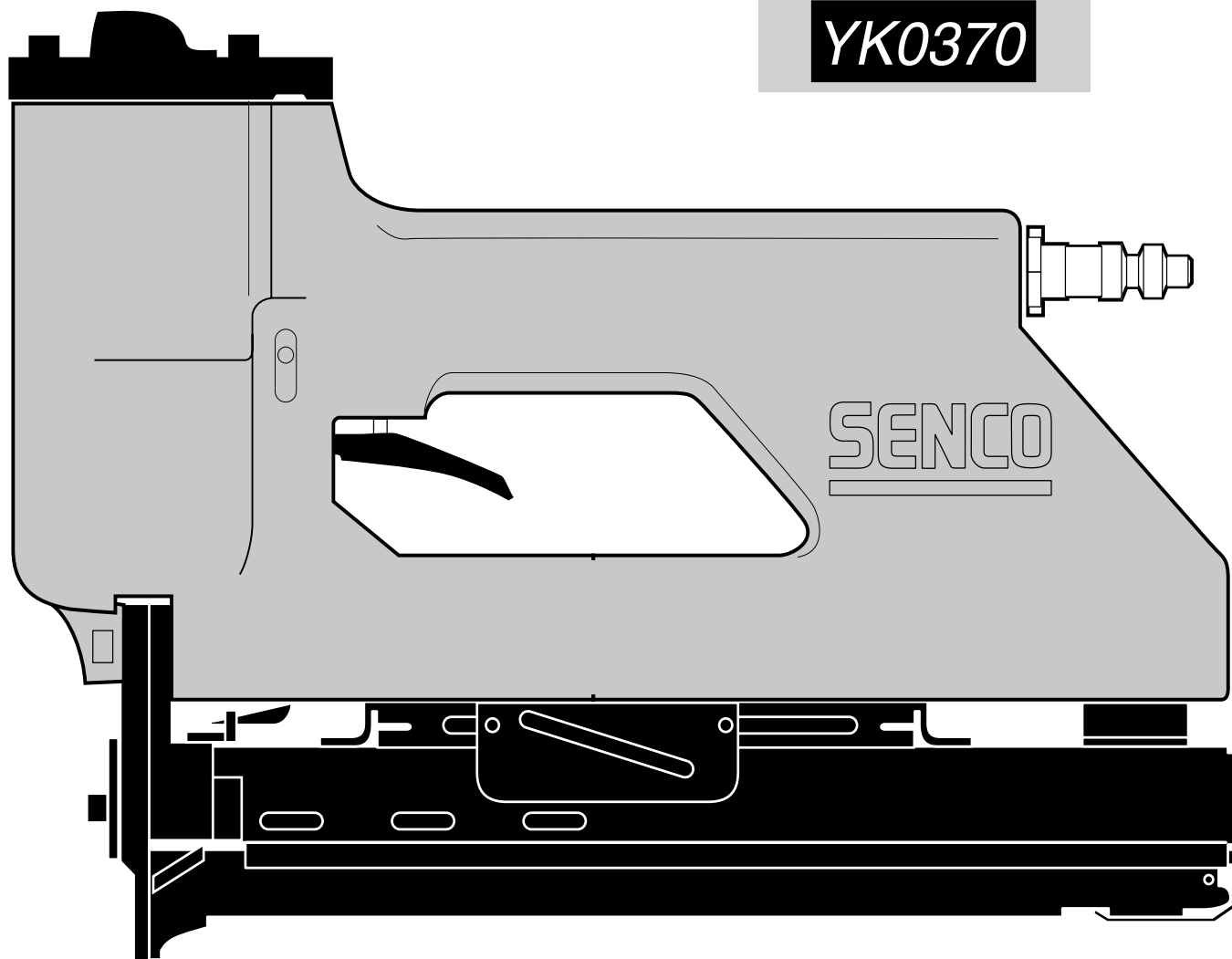


## *Parts Reference Guide*



*Repair Kit*

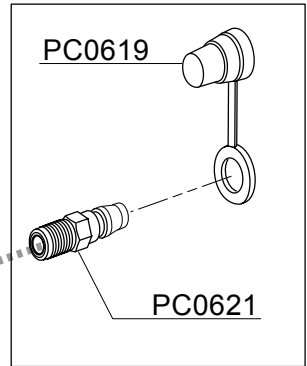
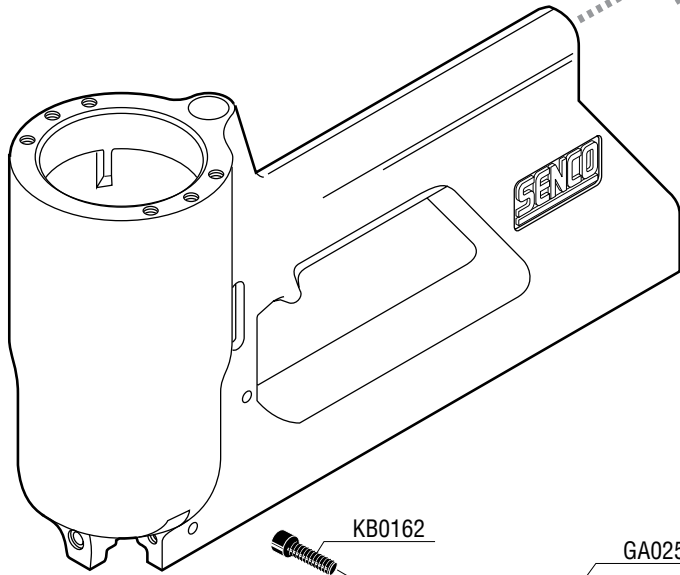
**YK0370**



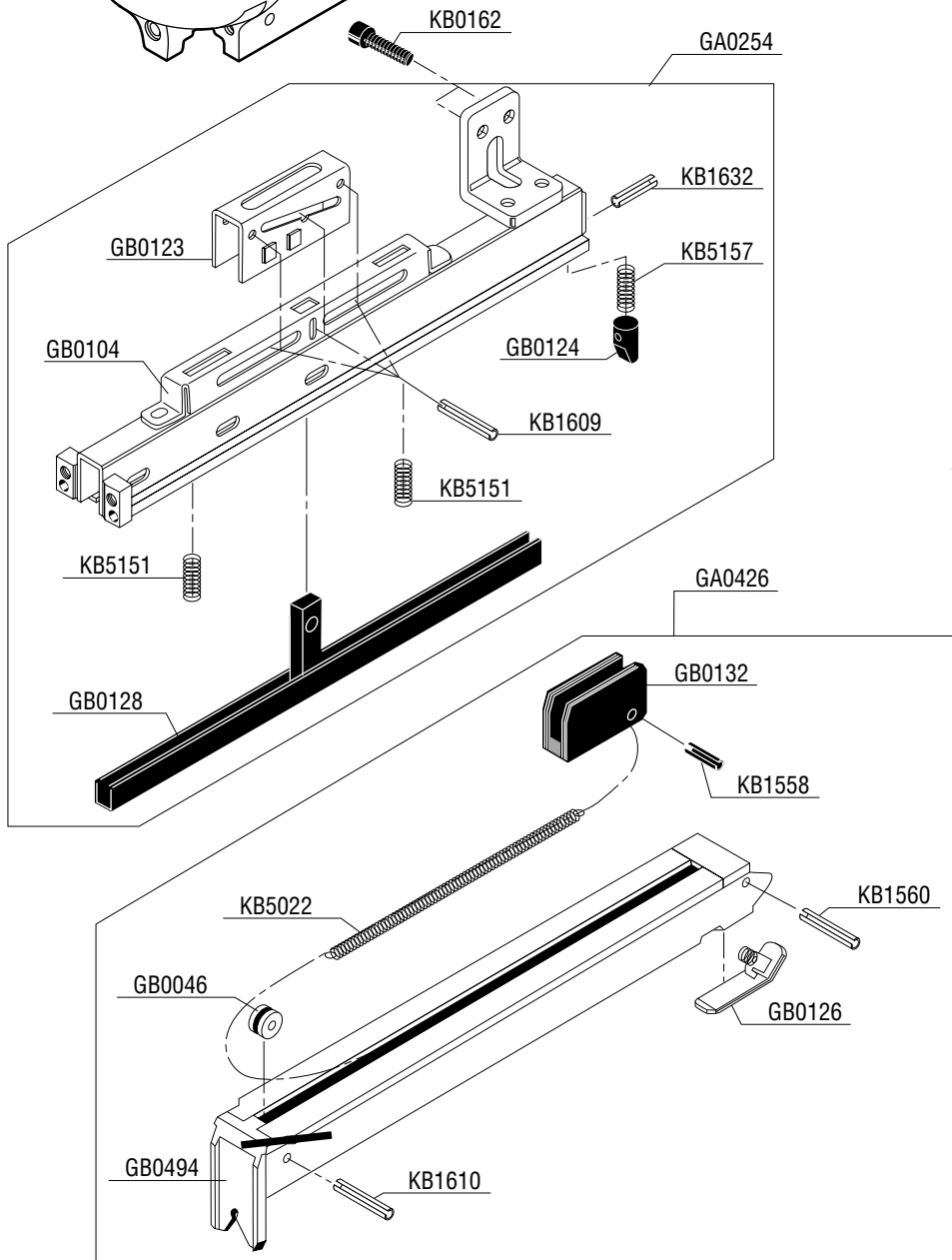
\* Schematic Drawings inside

NFG022 Revised April 28, 2008 (Replaces 1/26/07) ©1984, 2008 by SENCO Products, Inc. Cincinnati, Ohio 45244 - U.S.A.

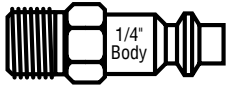
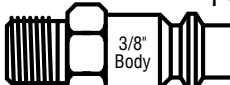
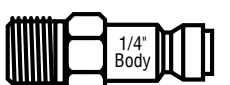
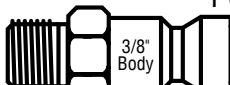




FOR JAPAN ONLY



### Available Plugs (Not Included with Tool)

	PC0480
	1/4" Body
	Ind. Interchange 3/8" NPT
	PC0485 ✓
	3/8" Body
	Ind. Interchange 3/8" NPT
	PC0469
	1/4" Body
	Tru-Flate 3/8" NPT
	PC0475 ✓
	3/8" Body
	Tru-Flate 3/8" NPT

✓ **Recommended Plugs**  
 Plugs shown smaller than actual size

PART NO.	DESCRIPTION	DESCRIPCIÓN	BESCHREIBUNG	DÉSIGNATION
AA0030	MAIN BODY (US)	CARCASA	GEHÄUSE	CORPS
AA0074	MAIN BODY (EU)	CARCASA	GEHÄUSE	CORPS
AA0044	DETENT ASSEMBLY	ASAMBLE DE FRENO	BREMSE-ZUSAMMENBAU	FREIN D'ASSEMBLEE
AB0029	DETENT	FRENO	BREMSE	FREIN
BA0087	CYLINDER ASSEMBLY	ASAMBLE DE CILINDRO	ZYLINDER-ZUSAMMENBAU	CYLINDRE D'ASSEMBLÉE
BA0125	VALVE ASSEMBLY	ASAMBLE DE VÁLVULA	VENTIL-ZUSAMMENBAU	VALVE D'ASSEMBLEE
BA0162	CAP	TAPA	KAPPE	BOUCHON
BB0010	SPACER	SEPARADOR	DISTANZSTÜCK	ENTRETOISE
BB0058	DEFLECTOR	DESVIADOR	ABWEISER	DÉFLECTEUR
BB0147	STOP	TOPE	PUFFER	ARRÊT
BB0153	VALVE	VÁLVULA	VENTIL	VALVE
CA0010	HOUSING	ALOJAMIENTO	GEHÄUSE	CORPS
CA0014	CORE ASSEMBLY	ASAMBLE DE VÁSTAGO	VENTILSTIFT-ZUSAMMENBAU	NOYAU D'ASSEMBLÉE
EB0195	DRIVER(MITER JOINT)	PERCUSOR	TREIBER	COUTEAU
EC0100	PISTON	PISTON	KOLBEN	PISTON
FB0055	BRACKET	BRAZO	HALTERUNG	CAVALIER
FB0132	PLATE	PLACA	PLATTE	PLAQUE
FC0414	GUIDE BODY	PLACA DE NARIZ	NAGELFÜHRUNG	FRONT
FC0415	PLATE	PLACA	PLATTE	PLAQUE
GA0254	MAGAZINE ASSEMBLY	ASAMBLE DE CARGADOR	MAGAZIN-ZUSAMMENBAU	MAGASIN D'ASSEMBLÉE
GA0426	RAIL ASSEMBLY	ASAMBLE DE CARRIL	SCHIENE-ZUSAMMENBAU	RAIL D'ASSEMBLÉE
GB0046	ROLLER	RODILLO	ROLLE	GALET
GB0104	HOUSING	ALOJAMIENTO	GEHÄUSE	CORPS
GB0123	GUIDE	GUÍA	FÜHRUNG	GUIDE
GB0124	LATCH	UÑETA	VERSCHLUSS	DOIGT DE RETENUE
GB0126	LEVER	PALANCA	HEBEL	LEVIER
GB0128	GUIDE	GUÍA	FÜHRUNG	GUIDE
GB0132	FEEDER SHOE	ALIMENTADOR	NAGELSCHIEBER	POUSSOIR
GB0494	RAIL	CARRIL	SCHIENE	RAIL
HA0031	SAFETY ELEMENT	SEGURO	SICHERHEITSVORRICHTUNG	PALPEUR DE SÉCURITÉ
HB0070	SAFETY ELEMENT	SEGURO	SICHERHEITSVORRICHTUNG	PALPEUR DE SÉCURITÉ
HB0261	TRIGGER	GATILLO	AUSLÖSER	GÂCHETTE
HB0262	SAFETY ELEMENT	SEGURO	SICHERHEITSVORRICHTUNG	PALPEUR DE SÉCURITÉ
HG0075	LABEL	ETIQUETA	AUFKLEBER	ÉTIQUETTE
	(SAFETY PRECAUTIONS)	(NORMAS DE SEGURIDAD)	(SICHERHEITSHINWEISE)	(PRÉCAUTIONS DE SÉCURITÉ)
KA0003	PIN ASSEMBLY	ASAMBLE DE PASADOR	STIFT-ZUSAMMENBAU	GOUPILLE D'ASSEMBLÉE
KB0020	SCREW	TORNILLO	SCHRAUBE	VIS
KB0045	SCREW	TORNILLO	SCHRAUBE	VIS
KB0067	SCREW	TORNILLO	SCHRAUBE	VIS
KB0162	SCREW	TORNILLO	SCHRAUBE	VIS
KB1519	WASHER	ARANDELA	SCHEIBE	RONDELLE
KB1550	PIN	PASADOR	STIFT	GOUPILLE
KB1558	PIN	PASADOR	STIFT	GOUPILLE
KB1560	PIN	PASADOR	STIFT	GOUPILLE
KB1609	PIN	PASADOR	STIFT	GOUPILLE
KB1610	PIN	PASADOR	STIFT	GOUPILLE
KB1632	PIN	PASADOR	STIFT	GOUPILLE
KB2382	PIN	PASADOR	STIFT	GOUPILLE
KB2704	WASHER	ARANDELA	SCHEIBE	RONDELLE
KB2733	WASHER	ARANDELA	SCHEIBE	RONDELLE
KB2797	SCREW	TORNILLO	SCHRAUBE	VIS
KB2881	SPACER	SEPARADOR	DISTANZSTÜCK	ENTRETOISE
KB4542	SPRING	RESORTE	FEDER	RESSORT
KB5004	SCREW	TORNILLO	SCHRAUBE	VIS
KB5005	SPRING	RESORTE	FEDER	RESSORT
KB5022	SPRING	RESORTE	FEDER	RESSORT
KB5052	SPRING	RESORTE	FEDER	RESSORT
KB5151	SPRING	RESORTE	FEDER	RESSORT
KB5152	SPRING	RESORTE	FEDER	RESSORT
KB5157	SPRING	RESORTE	FEDER	RESSORT
LB0011	SEAL	SELLO	DICHTUNG	JOINT
LB0014	SEAL	SELLO	DICHTUNG	JOINT
LB0015	SEAL	SELLO	DICHTUNG	JOINT
LB0017	SEAL	SELLO	DICHTUNG	JOINT
LB0033	SEAL	SELLO	DICHTUNG	JOINT
LB0051	SEAL	SELLO	DICHTUNG	JOINT
LB0083	SEAL	SELLO	DICHTUNG	JOINT
LB0298	SEAL	SELLO	DICHTUNG	JOINT
LB0870	SEAL	SELLO	DICHTUNG	JOINT
LB3224	SEAL	SELLO	DICHTUNG	JOINT
LB5005	SEAL	SELLO	DICHTUNG	JOINT