



SidingPro 40

Angled Nailer



Parts Reference Guide



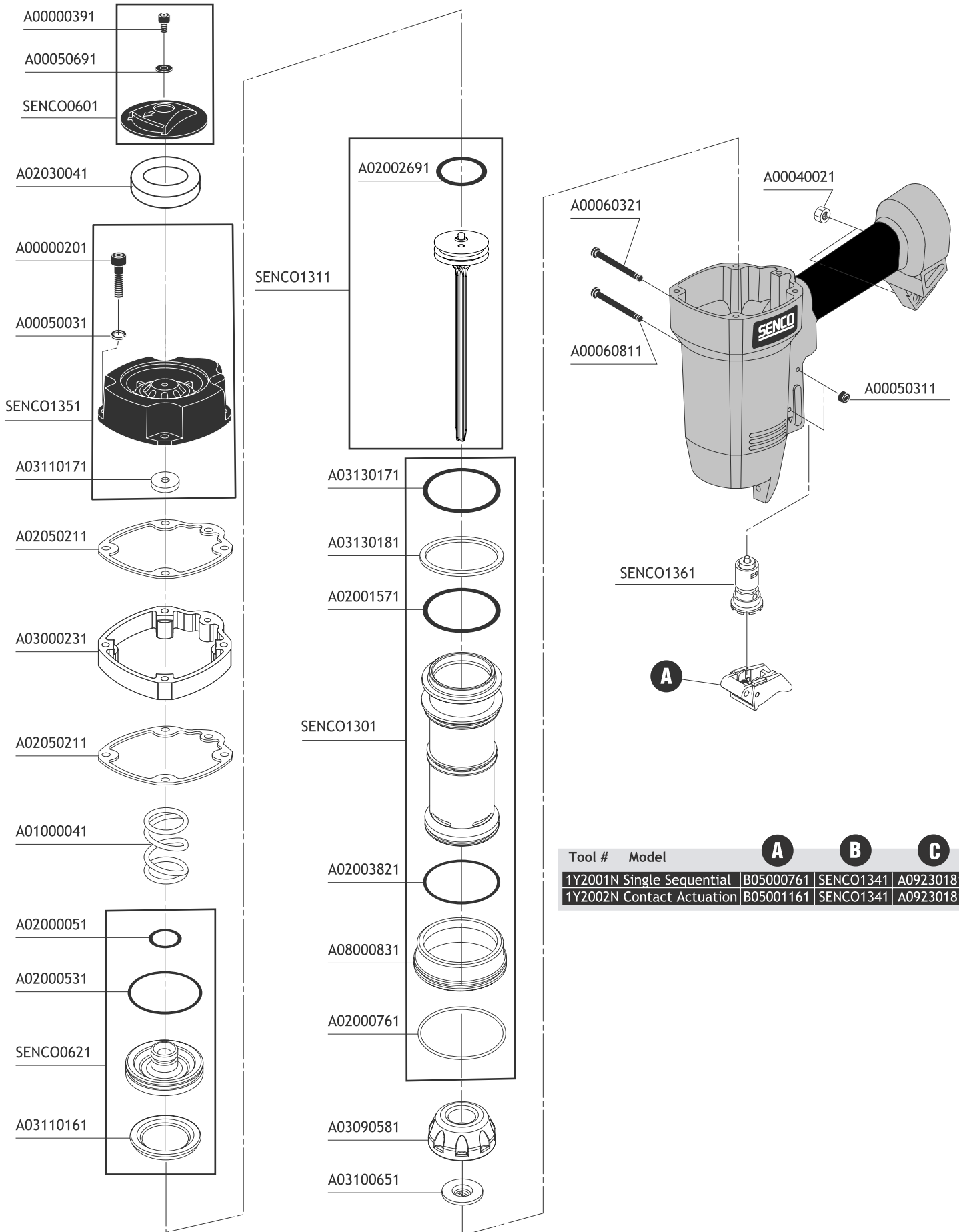
* Schematic Drawings inside

Senco Products Inc.
8485 Broadwell Road
Cincinnati, Ohio 45244

Questions? Comments? call SENC0's toll-free Action-line:
1-800-543-4596 (North and South America Only)
or e-mail: toolprof@senco.com

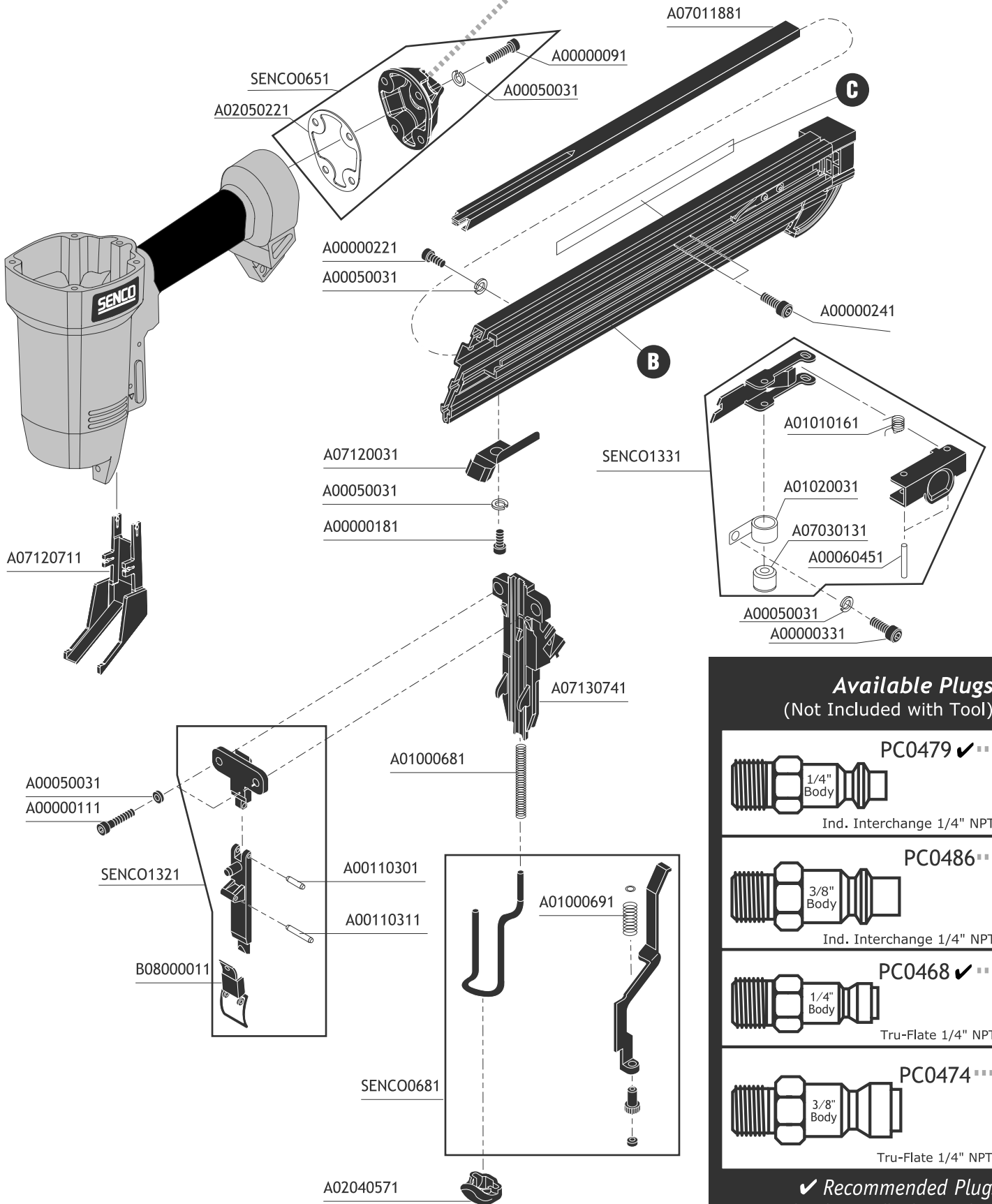
Visit Our Website: www.senco.com

SidingPro 40



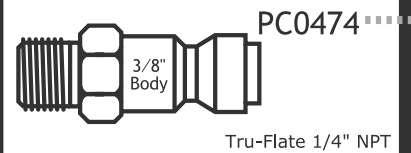
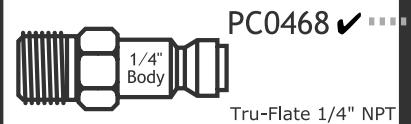
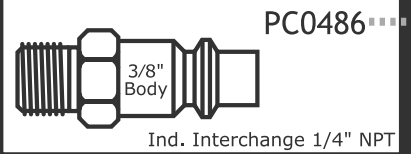
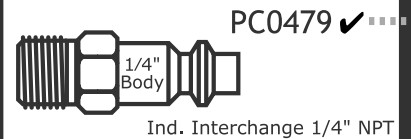
Tool #	Model	A	B	C
1Y2001N	Single Sequential	B05000761	SENCO1341	A09230181
1Y2002N	Contact Actuation	B05001161	SENCO1341	A09230181

SidingPro 40



December 15, 2004 © 2002 by SENC0 Products, Inc. Cincinnati, Ohio 45244-U.S.A.

Available Plugs (Not Included with Tool)



✓ **Recommended Plugs**
Plugs shown smaller than actual size

SidingPro 40 Angled Nailer

REPLACEMENT PARTS LIST • LISTA DE PARTES DE REPUESTO • ERSATZTEILE-LISTE • LISTE DE PIÈCES DE RECHANGE

PART NO.	DESCRIPTION	DESCRIPCIÓN	BESCHREIBUNG	DÉSIGNATION
A00000111	SCREW	TORNILLO	SCHRAUBE	VIS
A00000181	SCREW	TORNILLO	SCHRAUBE	VIS
A00000201	SCREW	TORNILLO	SCHRAUBE	VIS
A00000221	SCREW	TORNILLO	SCHRAUBE	VIS
A00000241	SCREW	TORNILLO	SCHRAUBE	VIS
A00000331	SCREW	TORNILLO	SCHRAUBE	VIS
A00000391	SCREW	TORNILLO	SCHRAUBE	VIS
A00040021	NUT	TUERCA	MUTTER	ÉCROU
A00050031	WASHER	ARANDELA	SCHEIBE	RONDELLE
A00050311	RETAINER	JUNTA TÓRICA	SICHERUNGSRING	RETENUE
A00050691	WASHER	ARANDELA	SCHEIBE	RONDELLE
A00060321	PIN	PASADOR	STIFT	GOUPILLE
A00060451	PIN	PASADOR	STIFT	GOUPILLE
A00060811	PIN	PASADOR	STIFT	GOUPILLE
A00110301	PIN	PASADOR	STIFT	GOUPILLE
A00110311	PIN	PASADOR	STIFT	GOUPILLE
A01000041	SPRING	RESORTE	FEDER	RESSORT
A01000681	SPRING	RESORTE	FEDER	RESSORT
A01000691	SPRING	RESORTE	FEDER	RESSORT
A01010161	SPRING	RESORTE	FEDER	RESSORT
A01020031	SPRING	RESORTE	FEDER	RESSORT
A02000051	SEAL	SELLO	DICHTUNG	JOINT
A02000531	SEAL	SELLO	DICHTUNG	JOINT
A02000761	SEAL	SELLO	DICHTUNG	JOINT
A02001571	SEAL	SELLO	DICHTUNG	JOINT
A02002691	SEAL	SELLO	DICHTUNG	JOINT
A02003821	SEAL	SELLO	DICHTUNG	JOINT
A02030041	MUFFLER	SILENCIADOR	DÄMPFER	SILENCIEUX
A02040571	NO-MAR PAD	AMORTIGUADOR	SCHUTZ	COUSSIN
A02050211	SEAL	SELLO	DICHTUNG	JOINT
A02050221	SEAL	SELLO	DICHTUNG	JOINT
A03000231	SPACER	SEPARADOR	SISTANZSTÜCK	ENTRETOISE
A03090581	BUMPER	AMORTIGUADOR	PUFFER	AMORTISSEUR
A03100651	WASHER	ARANDELA	SCHEIBE	RONDELLE
A03110161	SEAL	SELLO	DICHTUNG	JOINT
A03110171	SEAL	SELLO	DICHTUNG	JOINT
A03130171	WASHER	ARANDELA	SCHEIBE	RONDELLE
A03130181	RETAINER	JUNTA TÓRICA	SICHERUNGSRING	RETENUE
A07011881	RAIL	CARRIL	SCHIENE	RAIL
A07030131	GUIDE	GUÍA	FÜHRUNG	GUIDE
A07120031	COVER	CUBIERTA	ABDECKUNG	COUVERCLE
A07120711	GUIDE	GUÍA	FÜHRUNG	GUIDE
A07130741	GUIDE	GUÍA	FÜHRUNG	GUIDE
A08000831	RETAINER	JUNTA TÓRICA	SICHERUNGSRING	RETENUE
A09230181	LABEL (EURO)	ETIQUETA	AUFKLEBER	ÉTIQUETTE
B05000761	TRIGGER ASSY, RESTRICTIVE	ASAMBLE DE GATILLO	AUSLÖSER-ZUSAMMENBAU	ENSEMBLE GÂCHETTE
B05001161	TRIGGER ASSY, DUAL ACTION	ASAMBLE DE GATILLO	AUSLÖSER-ZUSAMMENBAU	ENSEMBLE GÂCHETTE
B08000011	LATCH ASSEMBLY	ASAMBLE DE UNETA	FÜHRUNG-ZUSAMMENBAU	ENSEMBLE GUIDE
SENCO0601	DEFLECTOR ASSEMBLY	ASAMBLE DE DESVIADOR	ABWEISER-ZUSAMMENBAU	ENSEMBLE DÉFLECTEUR
SENCO0621	FIRING VALVE ASSEMBLY	ASAMBLE DE VÁLVULA	VENTIL-ZUSAMMENBAU	ENSEMBLE VALVE
SENCO0651	END CAP ASSEMBLY	ASAMBLE DE TAPA TERMINAL	ABSCHLUßKAPPE-ZUSAMMENBAU	BOUCHON D'EXTRÉMITÉ DE RAIL
SENCO0681	SAFETY ELEMENT ASSEMBLY	ASAMBLE DE SEGURO	SICHERHEITSVORRICHTUNG-ZUSAMMENBAU	ENSEMBLE PALPEUR DE SÉCURITÉ
SENCO1301	CYLINDER ASSEMBLY	ASAMBLE DE CILINDRO	ZYLINDER-ZUSAMMENBAU	ENSEMBLE CYLINDRE
SENCO1311	PISTON ASSEMBLY	ASAMBLE DE PISTON	KOLBEN-ZUSAMMENBAU	ENSEMBLE PISTON-COUTEAU
SENCO1321	GUIDE BODY ASSEMBLY	ASAMBLE DE PLACA DE NARIZ	NAGELFÜHRUNG-ZUSAMMENBAU	ENSEMBLE FRONT
SENCO1331	FEEDER SHOE ASSEMBLY	ASAMBLE DE ALIMENTADOR	NAGELSCHIEBER-ZUSAMMENBAU	ENSEMBLE POUSSOIR
SENCO1341	MAGAZINE (EURO)	CARGADOR	MAGAZIN	MAGASIN
SENCO1351	CAP ASSEMBLY	ASAMBLE DE TAPA	KAPPE-ZUSAMMENBAU	ENSEMBLE BOUCHON
SENCO1361	TRIGGER VALVE ASSEMBLY	ASAMBLE DE VÁLVULA	VENTIL-ZUSAMMENBAU	VALVE D'ASSEMBLÉE